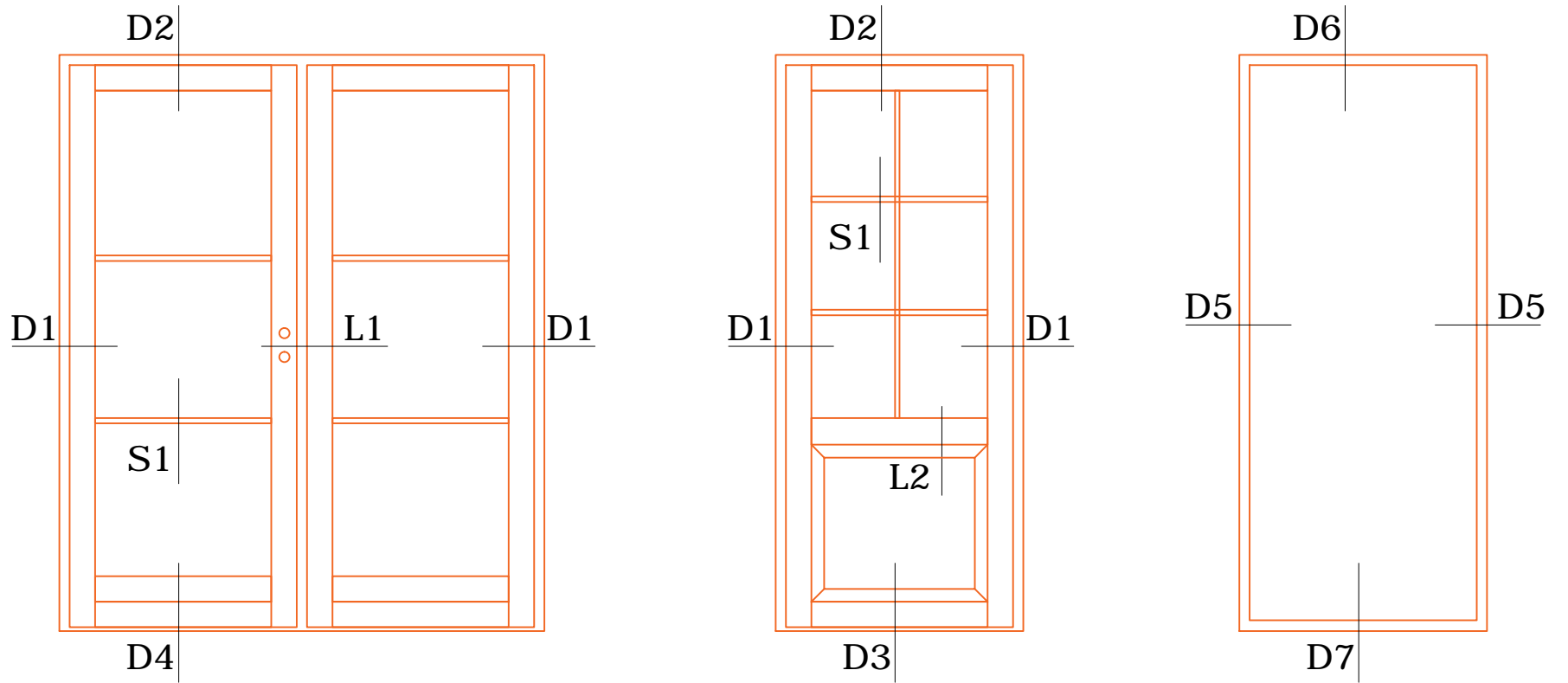
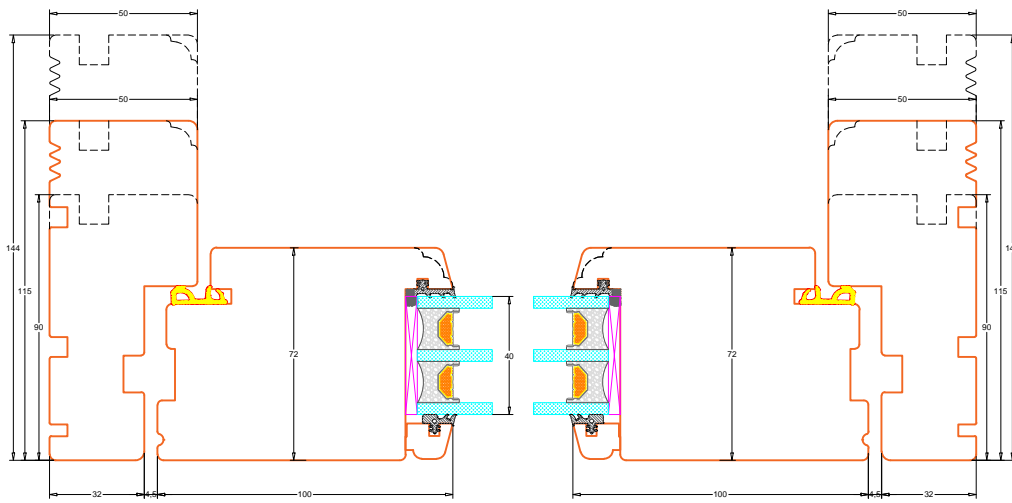


# Fingerskaret træ døre og partier

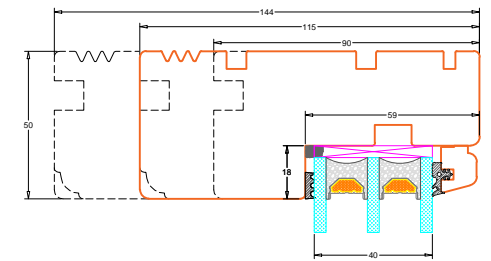
115, 144, 90 mm. karm, 3 lags glas



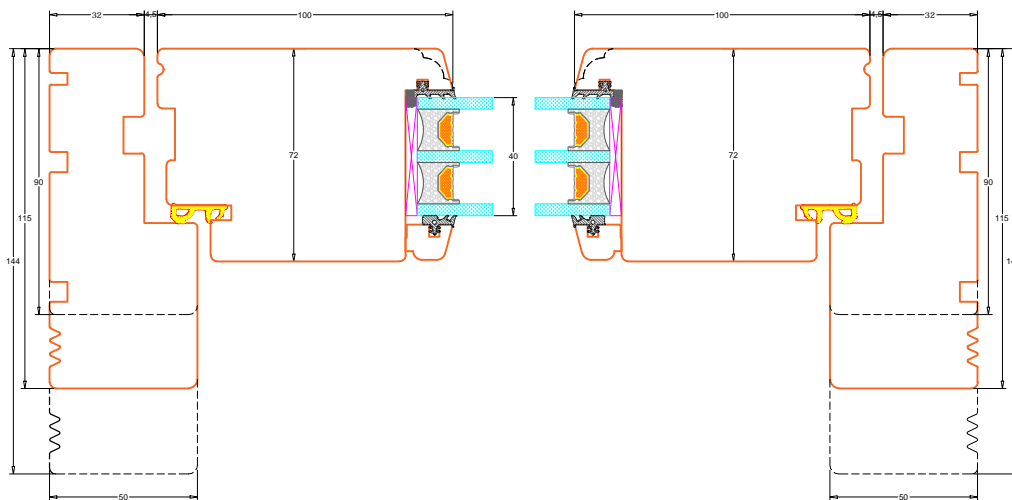
D1: Sidekarme døre, udadgående



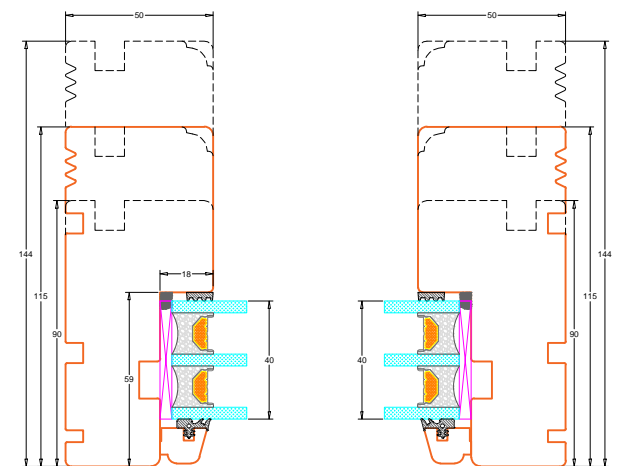
D6: Faste elementer, top karm



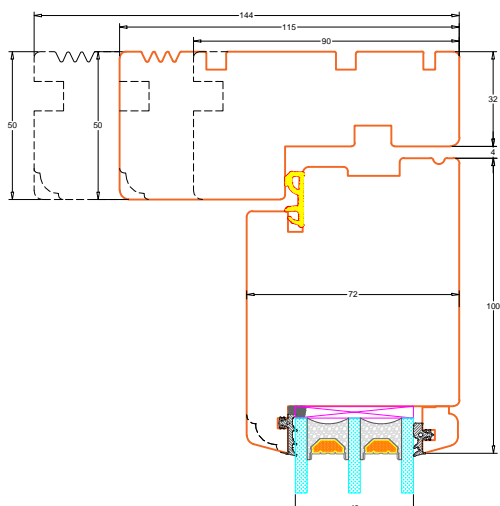
D1: Sidekarme døre, indadgående



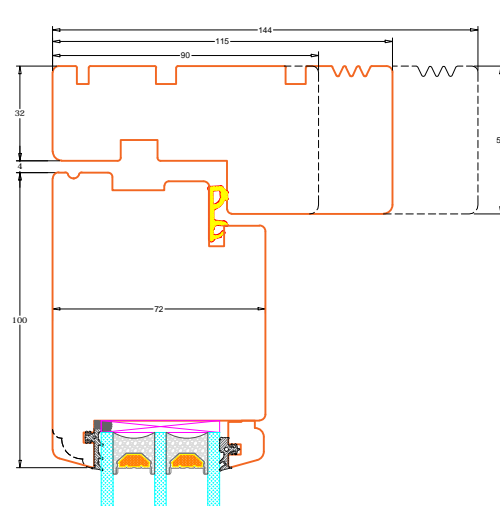
D5: Faste elementer, side karme



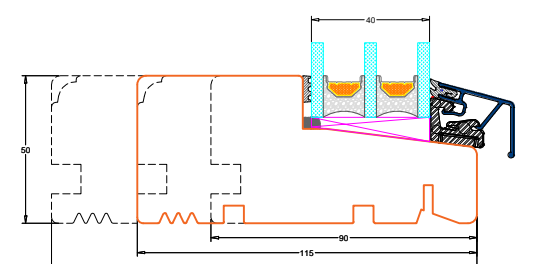
D2: Topkarme døre, udadgående



D2: Topkarme døre, indadgående



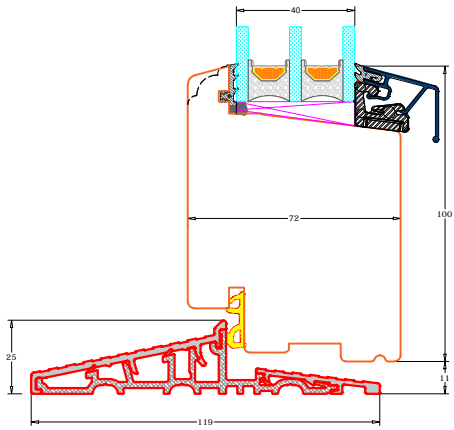
D7: Faste elementer, bund karm



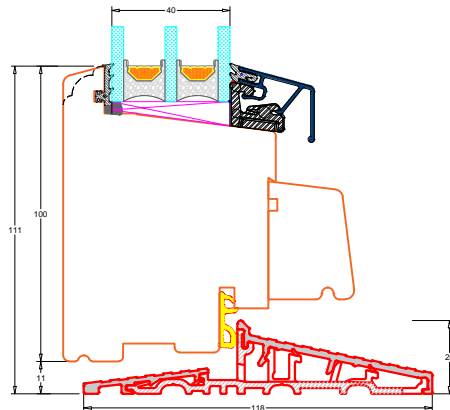
# Fingerskaret træ døre og partier

## 115, 144, 90 mm. karm, 3 lags glas

D3: Dørtrin udadgående dør  
(kan leveres med dobbelt spændestykke)

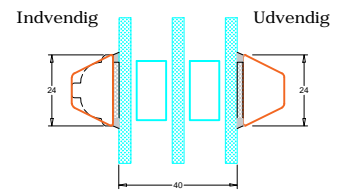


D3: Dørtrin indadgående dør  
(kan leveres med dobbelt spændestykke)

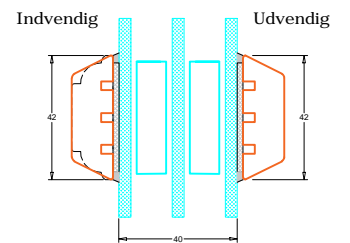


S1: Sprosemuligheder

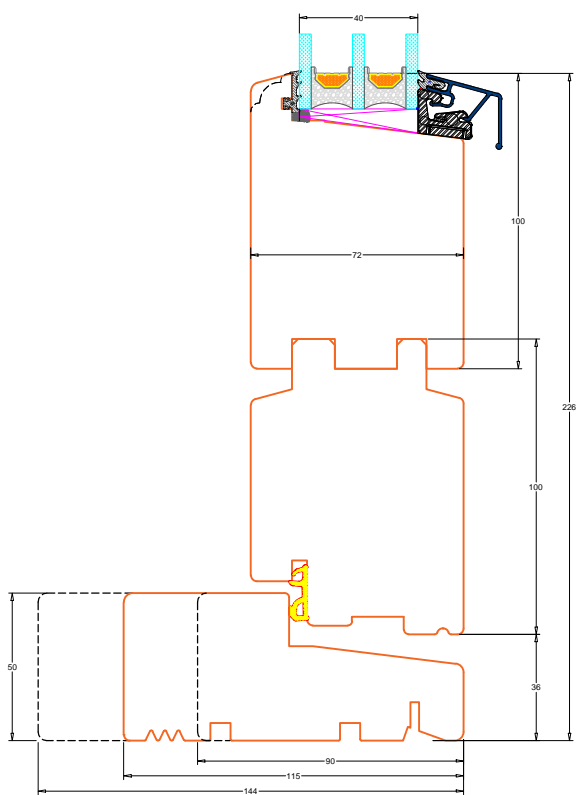
24 mm. energisprosse  
Modern



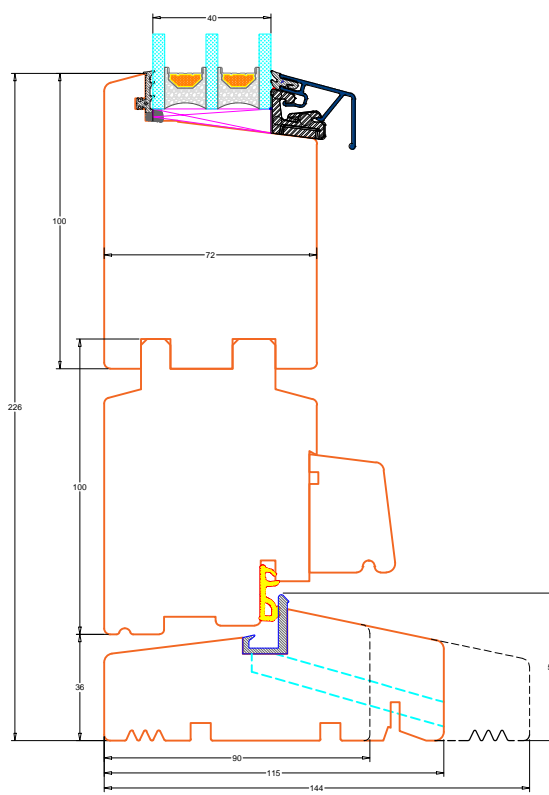
42 mm. energisprosse  
Modern



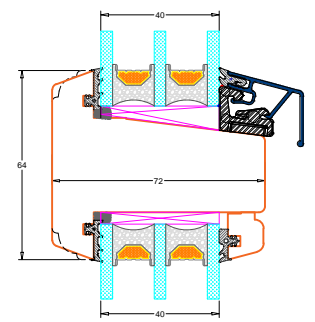
D4: Dørtrin udadgående dør  
(kan leveres med enkelt spændestykke)



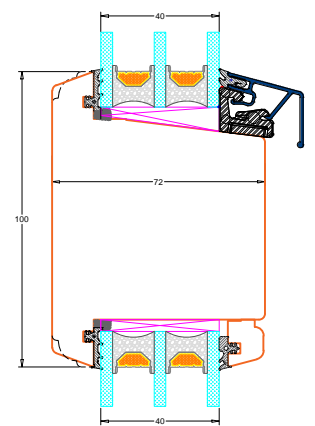
D4: Dørtrin indadgående dør  
(kan leveres med enkelt spændestykke)



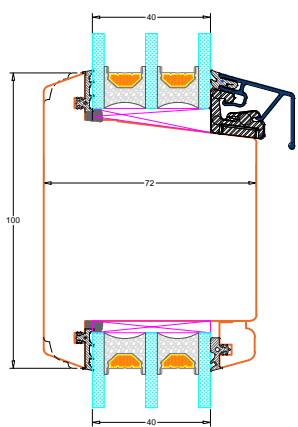
64 mm. gennemgående sprosse  
Modern



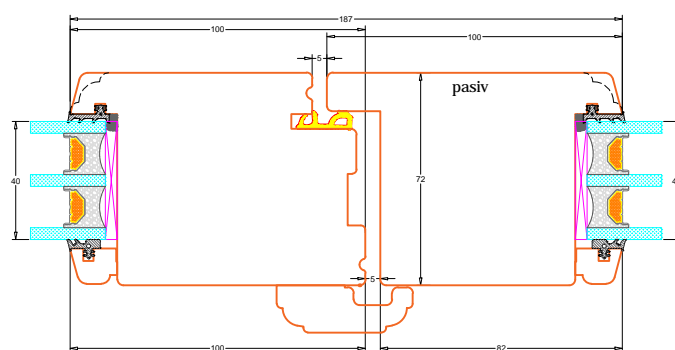
100 mm. gennemgående sprosse  
Modern



L2: Lodpost vandret



L1: Lodpost lodret  
udadgående dør



L1: Lodpost lodret  
indadgående dør

